



Karta produktu

panele na szkło



Dźwiękochłonne



Elastyczne, miękkie,
miłe w dotyku



52 kolory



Można wbijać
w nie szpilki



Atest higieniczny
PZH

Karta techniczna produktu:

Nazwa produktu:

Panele na szkło

Dane producenta:

Paweł Sumiński Fabryka Miękkich Ścian,
ul. Głubczycka 37/3, 02-424 Warszawa,
REGON: 473041780

Cechy produktu:

Współczynnik pochłaniania dźwięku według normy
PN EN ISO 11654:1999:

$\alpha_w = 0,85$ (H) Klasa pochłaniania: B

Oddziaływanie na otoczenie:

atest higieniczny na HK/B/0631/01/2016

Tolerancja wymiarów:

+/-2 mm

Deklaracja zgodności CE:

tak

Skład produktu:

Warstwa pianki

Typ produktu:

poliuretanowa elastyczna pianka eterowa

Grubość warstwy:

30 mm

Gęstość:

24 - 28 kg/m³

Twardość:

40% 7-12 kPa

Oddziaływanie na otoczenie:

neutralna w zapachu, brak emisji substancji
szkodliwych dla zdrowia

Warstwa MDF

Typ produktu:

płyta MDF

Grubość warstwy:

6 mm

Oddziaływanie na otoczenie:

brak emisji substancji szkodliwych dla zdrowia

Warstwa kleju

Typ produktu:

elastyczny klej, 100% polimer akrylowy, dyspersja wodna

Grubość warstwy:

około 0,1 mm

Oddziaływanie na otoczenie:

brak emisji substancji szkodliwych dla zdrowia, neutralny
zapachowo

Pozostałe cechy:

produkt wysokoelastyczny, po odparowaniu wody -
wodoodporny

Warstwa wierzchnia Fluffo

Typ produktu:

strzyż tekstylna tzw. flock, 100% polyamid

Grubość warstwy:

1 mm

Stołość barwy:

minimum 6-7 lat (wg normy DIN 54004)

Odporność na ścieranie:

po 10 000 obrotów ścierających: 23mg
(około 20 razy wyższa niż filc)

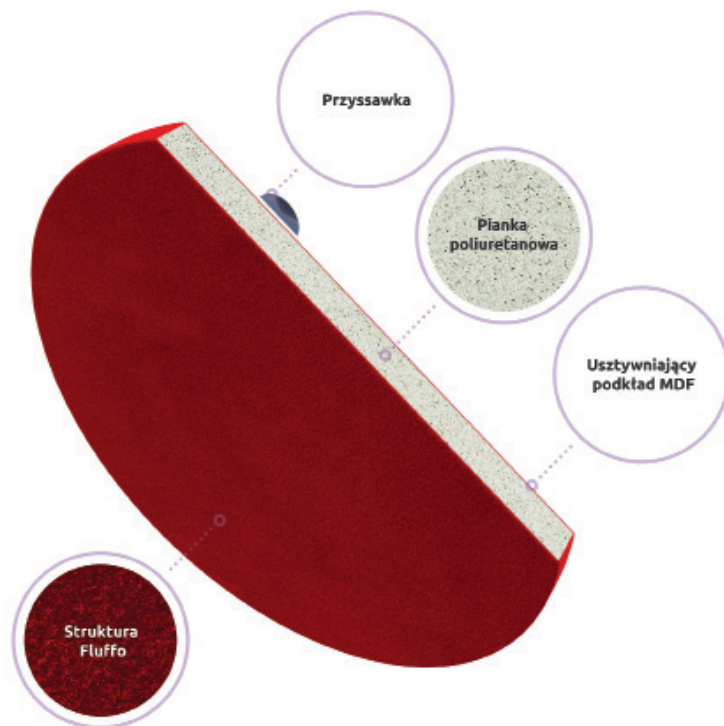
Odporność na pył i kurz:

antystatyczna

Design

Panele na przyssawki do zastosowania na szklanych ścianach wewnętrznych.

Wykonane są z elastycznej, otwartokomórkowej pianki poliuretanowej o dużej gęstości, pokrytej strukturą Fluffo. Aksamitna warstwa Fluffo to miliony drobnych włókienek poliamidowych, przyklejonych do podłoża za pomocą kleju.



Technologia

Sekret doskonałych właściwości dźwiękochłonnych Fluffo tkwi w otwartokomórkowej strukturze gęstej pianki poliuretanowej, z której wykonane są produkty Fluffo. Ich działanie dodatkowo wsparte jest przez zewnętrzną, gęstą warstwę mikrowłókien, pokrywającą wierzch produktów Fluffo.

Fluffo nie jest obsadzone w metalowych ramach, dzięki temu cała powierzchnia funkcjonuje jako element pochłaniający dźwięk. Żaden dodatkowy, materiał konstrukcyjny nie odbija dźwięku i nie utrudnia jego pochłaniania.

Dźwiękochłonność



W badaniu wg normy PN EN ISO 11654:1999 panele Fluffo uzyskały średni współczynnik pochłaniania dźwięku w całym paśmie równy 0,85 a krzywa pochłaniania względem częstotliwości dźwięku od 300 Hz nie spada poniżej współczynnika 0,8.

Wskazówki użytkowania paneli na szkło:



Panele nie powinny być wystawiane na intensywne światło słoneczne. W takich warunkach, po dłuższym czasie mogą pojawić się odbarwienia lub przebarwienia na powierzchni panelu.



Panele należy montować z dala od otwartych płomieni, iskier i innych źródeł ciepła np. elektrycznych grzejników.



Paneli nie należy stosować w miejscach o wysokiej wilgotności ze względu na chłoną strukturę pianki, z której są wykonane.



Pianka z której wyprodukowane są panele może reagować z silnymi substancjami utleniającymi (silne kwasy).



Uważaj by nie uszkodzić paneli ostrymi narzędziami, krawędziami bądź narożnikami mebli.



Unikaj brudzenia paneli.



Panele należy montować poza zasięgiem zwierząt - pianka nie jest przeznaczona do konsumpcji.

Sposób czyszczenia:



Struktura Fluffo pokrywająca panele jest antystatyczna i nie przyciąga kurzu. Może on jednak osiadać na panelach tak, jak na zwykłych meblach. Kurz usuwamy szczotką z miękkim włosiem lub przy pomocy odkurzacza ze standardową końcówką do odkurzania mebli tapicerowanych.



Powierzchowne zabrudzenia usuwamy miękką gąbką zwilżoną rozcieńczonym detergentem. Przetrzyj wówczas cały panel tak, aby nie zostawić śladu tarcia w jednym miejscu. W skrajnych przypadkach, gdy plama wniknęła w głąb panelu i pomimo czyszczenia jest wciąż widoczna, zabrudzony panel można po prostu wymienić na nowy.



Pamiętaj, aby unikać intensywnego tarcia powierzchni panelu mokrą gąbką oraz stosowania silnych detergentów, takich jak wybielacze czy proszki do prania.

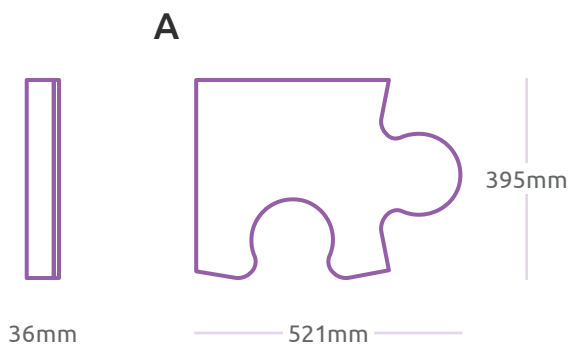
Powyższe informacje opierają się na naszej najlepszej wiedzy, służą jednak wyłącznie jako wskazówka. Chętnie służymy wszelkimi informacjami i poradami technicznymi dotyczącymi naszych produktów, jednocześnie zastrzegamy sobie prawo do dokonywania zmian w naszej ofercie.

Do odbiorcy należy upewnienie się i ostateczna decyzja czy cechy technologiczne naszych produktów będą odpowiednie dla celów jakie zamierza osiągnąć stosując je.

Nie ponosimy odpowiedzialności za konsekwencje wynikające z niestosowania się do naszych zaleceń dotyczących sposobu użytkowania produktów Fluffo

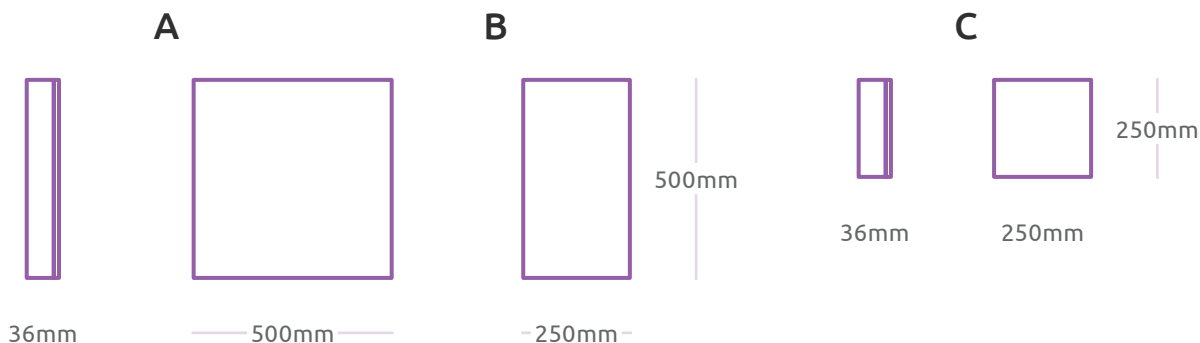
Panele na szkło wzory i wymiary

Wzór Puzzle



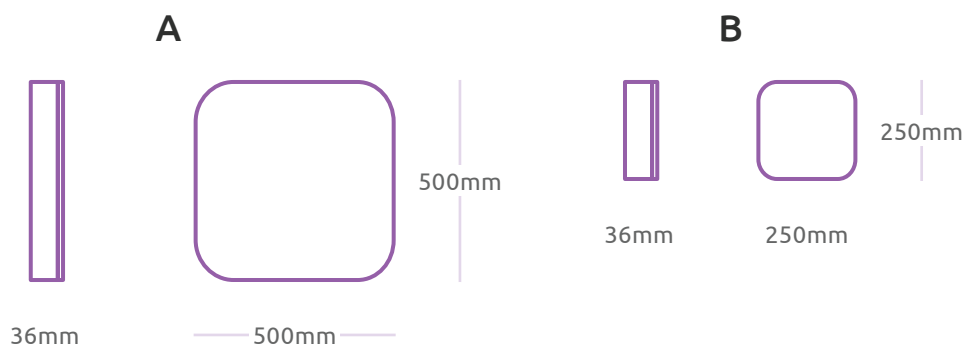
Typ	Wymiary (mm)	Waga (kg)	Powierzchnia Panelu (m ²)	Ilość w opak. (szt)	KOD
A	521x395x36	0,93	0,1446	8	PnSZ-puzzle-521x395

Wzór Box



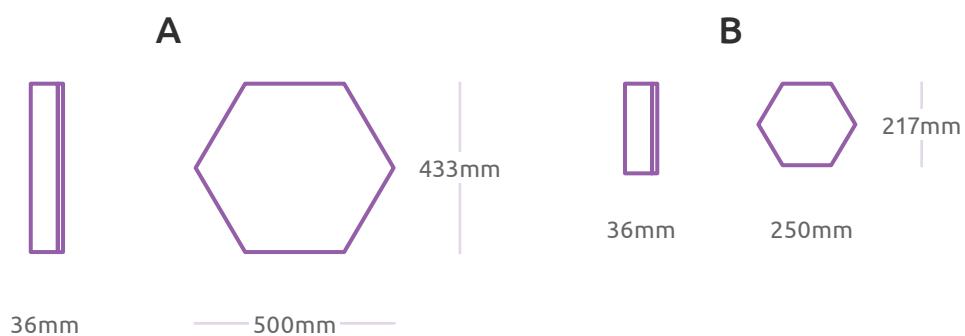
Typ	Wymiary (mm)	Waga (kg)	Powierzchnia Panelu (m ²)	Ilość w opak. (szt)	KOD
A	500x500x36	1,61	0,25	8	PnSZ-box-500x500
B	500x250x36	0,80	0,125	16	PnSZ-box-500x250
C	250x250x36	0,40	0,0625	32	PnSZ-box-250x250

Wzór
Tele



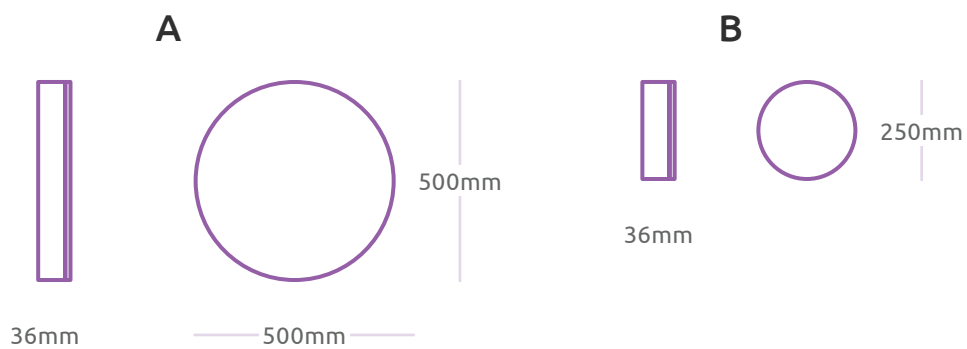
Typ	Wymiary (mm)	Waga (kg)	Powierzchnia Panelu (m ²)	Ilość w opak. (szt)	KOD
A	500x500x36	1,55	0,2414	8	PnSZ-tele-500x500
B	250x250x36	0,39	0,0603	32	PnSZ-tele-250x250

Wzór
Carbon



Typ	Wymiary (mm)	Waga (kg)	Powierzchnia Panelu (m ²)	Ilość w opak. (szt)	KOD
A	500x433x36	1,04	0,1624	8	PnSZ-carbon-500x433
B	250x217x36	0,26	0,0406	32	PnSZ-carbon-250x217

Wzór
Atom



Typ	Wymiary (mm)	Waga (kg)	Powierzchnia Panelu (m ²)	Ilość w opak. (szt)	KOD
A	500x36	1,26	0,1963	8	PnSZ-atom-500
B	250x36	0,32	0,0491	32	PnSZ-atom-250

Paleta kolorów

Brązy	 Kasztanowy	 Kawowy	 Kakaowy	 Mleczny
Stoneczne	 Szafran	 Stonieczny	 Bananowy	 Imbir
Zielenie	 Limonka	 Groszkowy	 Agrestowy	 Jaśminiowy
Mięty	 Malachitowy	 Mięta	 Pistacjowy	 Seledynowy
Turkusy	 Grynszpan	 Turkusowy	 Funkia	 Patyna
Lazury	 Puya	 Morski	 Lazurowy	 Laguna
Granaty	 Jeansowy	 Chabrowy	 Niezapominajki	 Błękitny
Fiolety	 Purpurowy	 Lawendowy	 Fiołkowy	 Wrzos
Róże	 Amarantowy	 Cyklamen	 Cukierkowy	 Orchidea
Pudry	 Eozyna	 Pudrowy	 Pąsowy	 Perłowy
Czerwienie	 Chilli	 Papaya	 Mango	 Brzoskwiniowy
Czerń i szarości (zimne)	 Czarny	 Gołębi	 Popielaty	 Aluminium
Szarości (ciepłe)	 Grafitowy	 Mysi	 Stalowy	 Siwy

Uwaga: przedstawione kolory są zdjęciami prawdziwych próbek kolorystycznych. Jednak ich barwa może różnić się od rzeczywistej ze względu na specyficzne właściwości lub ustawienia wydruku. Dysponujemy wzornikiem kolorów, jeżeli jesteś zainteresowany/a jego otrzymaniem prosimy o kontakt.